

SO 07

KLIDOVÝ POLOOSTROV

Stavba: "Zeleno-modré srdce Nového Vráta" České Budějovice

Místo: k.ú. České Budějovice 4 (622222)

Parcela č.: 1258/1, 1265, 1264/5

Datum: 7 - 12 / 2021

OBSAH

1. TECHNICKÁ ZPRÁVA

1.1. Popis území

- a) Charakteristika území
- b) Inventarizace stávající zeleně

1.2. Popis a návrh řešení

Popis řešení

1.3. Technický popis přípravy území

- a) Popis technického řešení
- b) Výkaz výměr pro asanace, demolice

1.4. Technický popis komunikací a mobiliáře

- a) Popis a návrh stavby komunikací a zpevněných ploch
- b) Popis a návrh umístění mobiliáře
- c) Technický popis mobiliáře
- d) Výkaz výměr technických prvků

1.5. Technologie realizace sadových úprav

- a) Návrh sadových úprav a souvisejících terénních úprav
- b) Popis ošetření stávajících dřevin
- c) Popis kácení stávajících dřevin
- d) Výkaz výměr sadových úprav

2. VÝKRESY

2.1. Celkový situační výkres

2.2. Koordinační situace

- 2.2.a Koordinační situace - příprava území, demolice, kácení
- 2.2.b Koordinační situace - komunikace, zpevněné plochy, mobiliář
- 2.2.c Koordinační situace - sadové úpravy

2.3. Technické výkresy

- 2.3.a. Technický výkres - mobiliář

3. POLOŽKOVÝ ROZPOČET

1. TECHNICKÁ ZPRÁVA

Údaje o žadateli

investor: Statutární město České Budějovice
zastoupené Investičním odborem
IČ: 002 44 732
DIČ: CZ 00244732
se sídlem: nám. Přemysla Otakara II. 1/1, 370 92, České Budějovice

Údaje o zpracovateli

projektant: Ing. Lenka Marcínová
IČ: 010 99 698
se sídlem: Komenského 177, 373 63 Ševětín
e-mail: lenkamarcin@centrum.cz
mob.: (+420) 777 654 462
IČ: 010 99 698, DIČ: CZ 7552041255

stupeň: DÚR / DSP

1.1. Popis území

a) *Charakteristika území*

Pozemky, na kterých budou řešeny projektem úpravy, jsou části parcely s č.p. 1265, která je vedena jako vodní plocha se způsobem využití rybník a část parcely s č.p. 1258/1, která je v katastru nemovitostí uvedena jako ostatní plocha se způsobem využití zeleň a část parcely s č.p. 1264/5, která je v katastru vedena jako ostatní plocha se způsobem využití jako jiná plocha. Sousedními parcelami jsou č.p. 1264/1, 1265, 1258/6, 1264/5.

V současné době je prostor porostlý vegetací. Stromy rostou ve volné ploše i na severním břehu vodní plochy Dolejšího rybníka. V prostoru je umístěno několik laviček s betonovými boky v havarijním stavu.

Odlehlost pozemků s neudržovanou zelení ze severní strany prostoru a možnost úkrytu v chátrajících stavbách, jsou ideálním útočištěm pro bezdomovce a drogově závislé spoluobčany. Tyto pozemky patří do majetku firmy ZENA a Kovošrotu a přímo sousedí s přístupovou cestou, která prochází prostorem. Přítomnost tohoto faktu působí tuto část parku nekomfortní a potenciálně nebezpečnou.

b) *Inventarizace stávající zeleně*

Ze vzrostlých stromů převládá zastoupení břízy bílé, doplněná javorem mléčem, vtroušeně s jasanem ztepilým, habrem obecným, jírovcem maďalem, lípou srdčitou, olší lepkavou, trnovníkem akátem a třešní ptačí. Z tohoto složení je patrné, že porost zde vznikl ze sukcesního náletu.

Břízy, lípy, javory a jírovce, kterých je v tomto prostoru převážné množství, mají sadovnickou hodnotu 3-4, což je průměrně hodnotný - nadprůměrně hodnotný strom. U těchto dřevin bude proveden řez a odlehčení koruny tak, aby dřeviny mohly plnohodnotně plnit svou funkci po další řadu let. Část dřevin se sadovnickou hodnotou 1 – 2, což je málo hodnotný – podprůměrně hodnotný strom, budou z porostu navrženy k odstranění a uvolnění místa pro hodnotnější dřeviny, které tvoří kostru porostu.

1.2. Popis a návrh řešení

Popis řešení

Návrh byl přejet z dokumentu "Zeleno-modré srdce Nového Vráta - místo pro setkávání a hry" - zahradně architektonické studie pro revitalizaci využití parku a prostoru kolem školy ZŠ a MŠ T.G. Masaryka v Novém Vráte v Českých Budějovicích, zpracovaného v únoru - červnu 2021.

Vzhledem k velkému nedostatku *laviček* v parku je projektem řešeno jejich dostatečné doplnění v tomto prostoru. Budou použity lavičky organických tvarů.

Zachována bude příjezdová cesta automobilem k přepadovému zařízení, volný pohyb však bude omezen sklopným kolíkem na křižovatce cest v blízkosti hráze s Pekařským rybníkem.

Podstatná péče bude věnována úpravě zeleně. Původní stromy budou ošetřeny, některé budou odstraněny, stejně jako i nevyhovující keře a mobiliář.

1.3. Technický popis přípravy území

a) Popis technického řešení

Před započítím úprav bude nutné provést demolici mobiliáře.

b) Výkaz výměr pro asanace, demolice

- mobiliář:
LAV - odstranění laviček 2 ks

1.4. Technický popis komunikací a mobiliáře

a) Popis a návrh stavby komunikací a zpevněných ploch

V tomto prostoru není řešen žádný typ zpevněných povrchů.

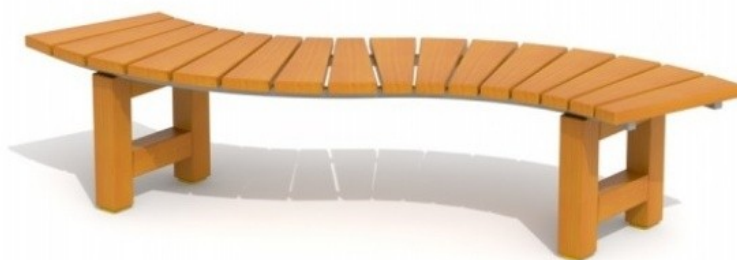
b) Popis a návrh umístění mobiliáře

Dle projektu je navrženo především vybavení prostoru *lavičkami* ve tvaru vlny, dlouhé vlny, spirály i ve tvaru dřevěného plata, které je určeno pro sezení, ležení i odložení věcí. Celkem 11 laviček je situováno pod korunami stromů v blízkosti nebo s pohledem na vodní plochu.

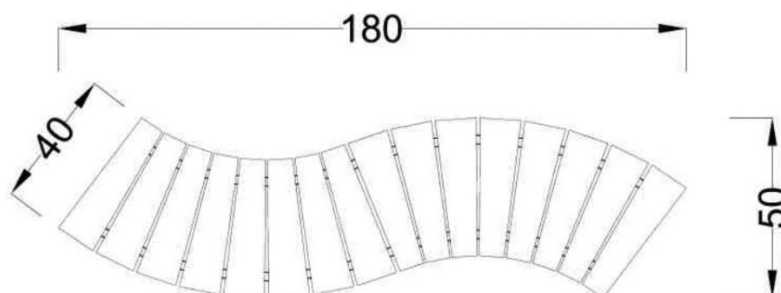
c) Technický popis mobiliáře

LAV V - lavička vlna

konstrukce:	celodřevěná konstrukce s dřevěnými sedáky z modřínového masivu
kotvení:	do terénu v betonových patkách
materiál a komponenty:	dřevěné části, vyrobené z modřínového masivu se zaoblenými hranami bez nátěru tvořící konstrukci i sedáky
rozměr:	1800 x 500 x 450 mm



inspirační obrázek



LAV DV - lavička dlouhá vlna

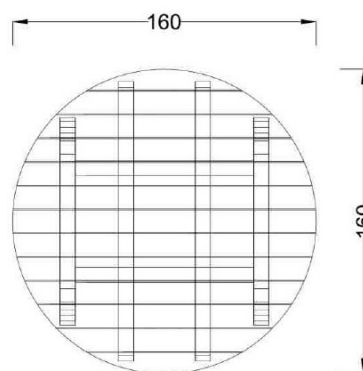
konstrukce:	dřevěná konstrukce, dřevěné sedáky
kotvení:	do terénu v betonových patkách
materiál a komponenty:	dřevěné části jsou vyrobeny z modřínového dřeva bez nátěru a mají zaoblené hrany, 22 ocelových žárově zinkovaných zemních kotvení k zabetonování
rozměr:	7000 x 2000 x 450 mm, šířka sedáku 400 mm, vzdálenost na střed oblouků 5000 mm, vnější průměr oblouků 2000 mm



inspirační obrázek

LAV P - lavička plato

konstrukce:	celodřevěná konstrukce s dřevěnými sedáky z modřínového masivu
kotvení:	do terénu v betonových patkách
materiál a komponenty:	dřevěné části, vyrobené z modřínového masivu se zaoblenými hranami bez nátěru tvořící konstrukci i sedák
rozměr:	1600 x 1600 x 570 mm



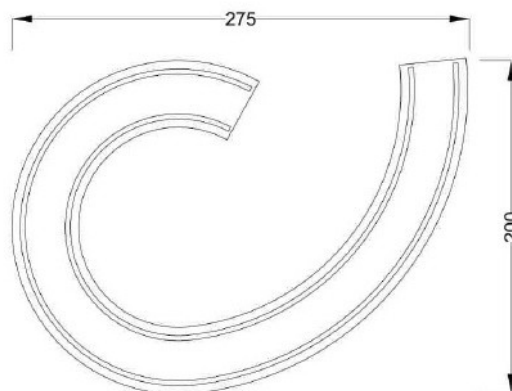
inspirační obrázek

LAV - lavička spirála

konstrukce:	dřevěná konstrukce, dřevěné sedáky
kotvení:	do terénu v betonových patkách
materiál a komponenty:	dřevěné části jsou vyrobeny z modřínového dřeva bez nátěru a mají zaoblené hrany, 12 ocelových žárově zinkovaných zemních kotvení k zabetonování
rozměr:	2750 x 2000 x 450 mm, celková délka 6000 mm, vnitřní průměr 1200 mm



inspirační obrázek



d) Výkaz výměr technických prvků

- mobiliář:

LAV V – lavička vlna	6 ks
LAV DV – lavička dlouhá vlna	1 ks
LAV P – lavička plato	3 ks
LAV – lavička spirála	1 ks

1.5. Technologie realizace sadových úprav

a) *Návrh sadových úprav a souvisejících terénních úprav*

Část stromů bude ponechána a odborně ošetřena, ostatní dřeviny, které jsou poškozené, invazivní a dřeviny zahušťující ostatní porosty, budou odstraněny.

b) *Popis ošetření stávajících dřevin*

V projektu vyznačené stromy budou ošetřeny a bude u nich proveden udržovací řez.

Ošetření bude opakováno každým 5tým rokem, bude-li to potřeba. Jedná se především o průklest a tvarování korun stromů, odstranění výmladků na kmenech apod.

Pro realizaci pěstebních opatření je nutné vybrat takovou odbornou arboristickou firmu, která zajistí specialisty, mající pro tuto práci odbornou kvalifikaci a splňující zákonné podmínky bezpečné práce ve výškách.

c) *Popis kácení stávajících dřevin*

Vzhledem ke špatnému prospívání některých stromů či vzhledem k jejich nevhodnosti v parku je navrženo odstranění několika jedinců, kteří jsou nejméně prospívající nebo vrůstají a utlačují svým vzrůstem perspektivnější dřeviny. Patří mezi ně bříza bílá (č. 135, 157, 160, 172, 177), jasan ztepilý (č. 138, 143), jírovec maďal (č. 164), olše lepkavá (č. 145, 170, 171, 175), trnovník akát (č. 152, 169, 173), lípa srdčitá (č. 134) a třešeň ptačí (č. 151).

Kácení bude probíhat z důvodu zhoršujícího se zdravotního stavu jedinců v horizontu 10 let a tudíž neperspektivity těchto jedinců v rekonstruovaném prostoru, ale i z důvodu nevhodnosti umístění jednotlivých stromů v místě předpokládaného vedení nových chodníků. Stávající pařezy se doporučuje odfrézovat kvůli jednodušší údržbě trávníků či zcela odstranit při vlastní stavbě komunikace.

Celkem bude odstraněno 17 stromů.

d) *Výkaz výměr sadových úprav*

Kácení

Stávající stromy

17 ks